

Telefon  
Faks

**TOP-STG 40/10 1~ PN 6/10**  
Tesis: Standart pompa

**wilo**

Müşteri

Proje

Sayfa 1 / 1

Müşteri no.

Proje numarası

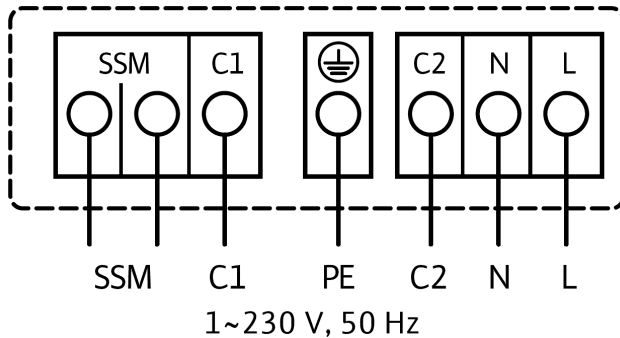
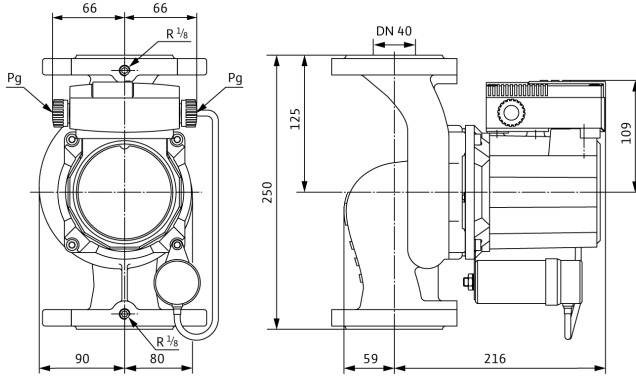
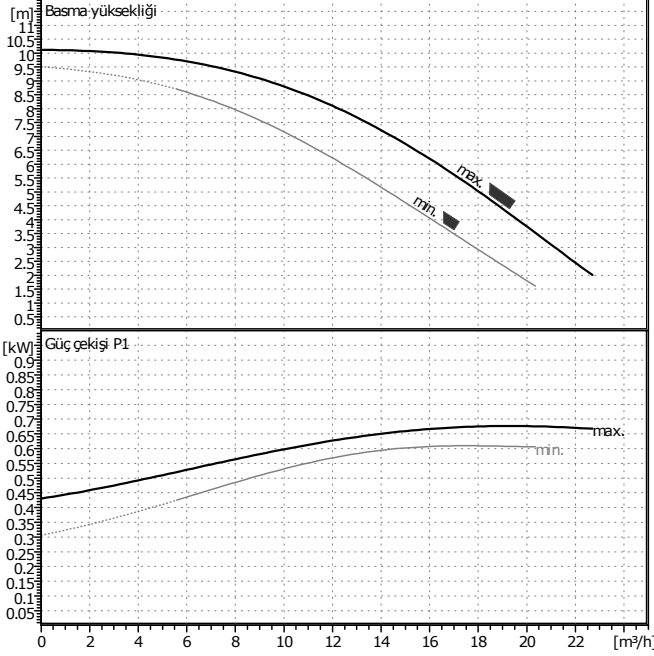
İrtibat kişisi

Pos. No.

Tarih 2014-03-10

Düzenleyen

Montaj yeri



**İşletme verileri ön bilgisi**

Debi	0	m <sup>3</sup> /h
Basma yüksekliği	0	m
Sevk malzemesi	Su	
Akışkan sıcaklığı	20	°C
Yoğunluk	0.9983	kg/dm <sup>3</sup>
Kinematik vizkozite	1.005	mm <sup>2</sup> /s
Buhar basıncı	0.02337	bar

**Pompa verilerini**

Ürün	WILO	
Tip	TOP-STG 40/10 1~ PN 6/10	
Tesis türü	Tekli pompa	
Nominal basınç kademesi	PN10	
Min. akışkan sıcaklığı	-20	°C
Maks. akışkan sıcaklığı	110	°C

**Hidrolik verilerini (çalışma noktası)**

Debi		m <sup>3</sup> /h
Basma yüksekliği		m
Güç çekişi P1		kW
Devir hızı	2800	1/min

**Net pozitif emme yüksekliği**

Sıcaklık	50	95	110		°C
Net pozitif emme yüksekliği	0.5	5	11		m

**Malzeme / conta**

Gövde	GG 25
Mil	X 46 Cr 13
Çark	GF takviyeli PP
Yatak	Metal emdirilmiş karbon

**Abmessungen pro Pumpe**

mm					

Emiş tarafı	DN 40	/ PN 6/10
Basınç tarafı	DN 40	/ PN 6/10
Ağırlık	14.7	kg

**Motordaten pro Motor/Pumpe**

Nominal güç P2	0.35	kW
Güç çekişi P1	0.68	kW
Nominal devir hızı	2800	1/min
Nominal voltaj	1~230 V, 50	Hz
Maks. elektrik çekişi	3.47	A
Koruma sınıfı	IP X4D	
İzin verilen voltaj toleransı	+/- 10%	

Artikelnummer der Standardausfuhrung 2131749